

2023年度 大阪府小学生バレーボール秋季大会

集合:午前の部→8:45 午後の部→12:30

【混合Aブロック】 11月4日(土) いきいきランド交野	【混合Bブロック】 11月4日(土) いきいきランド交野	【混合Cブロック】 11月4日(土) いきいきランド交野	【混合Dブロック】 11月4日(土) いきいきランド交野
<p>1 和泉岸和田</p> <p>2 B-O-S</p> <p>3 山直</p> <p>4 孔舎衛</p> <p>優勝 B-O-S 準優勝 山直</p>	<p>5 清水</p> <p>6 姫島</p> <p>7 太子</p> <p>8 くずは</p> <p>優勝 太子 準優勝 清水</p>	<p>9 吉野</p> <p>10 熊取</p> <p>11 神田</p> <p>12 藤井寺</p> <p>優勝 吉野 準優勝 神田</p>	<p>13 三国丘</p> <p>14 弁天</p> <p>15 今川</p> <p>16 cacalot</p> <p>優勝 cacalot 準優勝 三国丘</p>
【男子Aブロック】 11月4日(土) いきいきランド交野	【女子Aブロック】 11月4日(土) いきいきランド交野	【女子Bブロック】 11月4日(土) いきいきランド交野	
<p>1 パンサーズA</p> <p>2 瑞光</p> <p>3 狭山</p> <p>4 晴明丘</p> <p>5 ハイキュー</p> <p>優勝 ハイキュー 準優勝 パンサーズA 第3位 狭山</p>	<p>1 さだ西っ子</p> <p>2 東小路</p> <p>3 ドリームキッズ</p> <p>4 太田</p> <p>5 晴明丘</p> <p>優勝 さだ西っ子 準優勝 晴明丘 第3位 ドリームキッズ</p>	<p>6 高殿</p> <p>7 東百舌鳥</p> <p>8 泉尾東NEO</p> <p>9 新北野</p> <p>10 玉櫛</p> <p>優勝 東百舌鳥 準優勝 新北野</p>	

2023年度 大阪府小学生バレーボール秋季大会

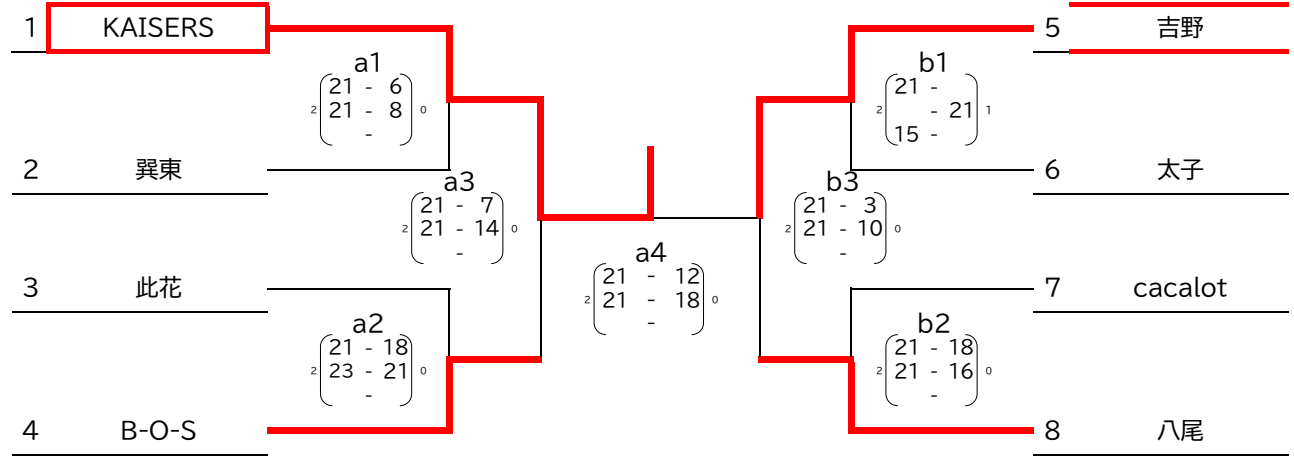
集合:午前の部→8:15 午後の部→12:00

【混合Eブロック】 11月5日(日) いきいきランド交野	【混合Fブロック】 11月5日(日) いきいきランド交野	【混合Gブロック】 11月5日(日) いきいきランド交野	【女子Cブロック】 11月5日(日) いきいきランド交野
<p>17 SMILE</p> <p>18 鯉江東</p> <p>19 KAISERS</p> <p>20 田辺</p> <p>A1: $\begin{pmatrix} 21 & - & 8 \\ 2 & 21 & - & 8 \\ & & & 0 \end{pmatrix}$</p> <p>A2: $\begin{pmatrix} 21 & - & 5 \\ 2 & 21 & - & 9 \\ & & & 0 \end{pmatrix}$</p> <p>A3: $\begin{pmatrix} 21 & - & 2 \\ 2 & 21 & - & 10 \\ & & & 0 \end{pmatrix}$</p> <p>優勝 KAISERS 準優勝 SMILE</p>	<p>21 高槻さくら</p> <p>22 此花</p> <p>23 ビクトリー枚方</p> <p>24 止々呂美</p> <p>B1: $\begin{pmatrix} 21 & - & 4 \\ 2 & 21 & - & 13 \\ & & & 0 \end{pmatrix}$</p> <p>B2: $\begin{pmatrix} 21 & - & 18 \\ 2 & 21 & - & 15 \\ & & & 0 \end{pmatrix}$</p> <p>B3: $\begin{pmatrix} 21 & - & 8 \\ 2 & 21 & - & 14 \\ & & & 0 \end{pmatrix}$</p> <p>優勝 此花 準優勝 止々呂美</p>	<p>25 玉櫛</p> <p>26 中央</p> <p>27 箕面スピリッツ</p> <p>28 八尾</p> <p>C1: $\begin{pmatrix} 13 & - & 21 \\ 2 & 21 & - & 10 \\ 15 & - & 11 \end{pmatrix}$</p> <p>C2: $\begin{pmatrix} 21 & - & 12 \\ 2 & 21 & - & 10 \\ & & & 0 \end{pmatrix}$</p> <p>C3: $\begin{pmatrix} 21 & - & 2 \\ 2 & 21 & - & 18 \\ & & & 0 \end{pmatrix}$</p> <p>優勝 八尾 準優勝 中央</p>	<p>11 Fellows</p> <p>12 西山田</p> <p>13 若松台</p> <p>14 河内長野</p> <p>15 枚方牧野</p> <p>D1: $\begin{pmatrix} 21 & - & 9 \\ 2 & 21 & - & 11 \\ & & & 0 \end{pmatrix}$</p> <p>D2: $\begin{pmatrix} 21 & - & 8 \\ 2 & 21 & - & 8 \\ & & & 0 \end{pmatrix}$</p> <p>D3: $\begin{pmatrix} 21 & - & 7 \\ 2 & 21 & - & 14 \\ & & & 0 \end{pmatrix}$</p> <p>D4: $\begin{pmatrix} 21 & - & 12 \\ 2 & 21 & - & 5 \\ & & & 0 \end{pmatrix}$</p> <p>優勝 西山田 準優勝 河内長野</p>
【女子Dブロック】 11月5日(日) いきいきランド交野	【男子Bブロック】 11月5日(日) いきいきランド交野	【混合Hブロック】 11月5日(日) いきいきランド交野	
<p>16 庄内</p> <p>17 枚方桜丘</p> <p>18 豊島</p> <p>19 狭山</p> <p>20 瑞光</p> <p>A4: $\begin{pmatrix} 21 & - & 15 \\ 2 & 21 & - & 14 \\ & & & 0 \end{pmatrix}$</p> <p>A5: $\begin{pmatrix} 21 & - & 6 \\ 2 & 21 & - & 8 \\ & & & 0 \end{pmatrix}$</p> <p>A6: $\begin{pmatrix} 21 & - & 10 \\ 2 & 21 & - & 13 \\ & & & 0 \end{pmatrix}$</p> <p>A7: $\begin{pmatrix} 21 & - & 14 \\ 2 & 21 & - & 15 \\ & & & 0 \end{pmatrix}$</p> <p>優勝 狭山 準優勝 庄内 第3位 豊島</p>	<p>6 東百舌鳥</p> <p>7 新北野</p> <p>8 パンサーズB</p> <p>9 泉尾東</p> <p>10 池田</p> <p>B4: $\begin{pmatrix} 21 & - & 8 \\ 2 & 21 & - & 14 \\ & & & 0 \end{pmatrix}$</p> <p>B5: $\begin{pmatrix} 21 & - & 11 \\ 2 & 13 & - & 21 \\ 15 & - & 5 \end{pmatrix}$</p> <p>B6: $\begin{pmatrix} 21 & - & 8 \\ 2 & 21 & - & 10 \\ & & & 0 \end{pmatrix}$</p> <p>B7: $\begin{pmatrix} 21 & - & 5 \\ 2 & 21 & - & 11 \\ & & & 0 \end{pmatrix}$</p> <p>優勝 東百舌鳥 準優勝 泉尾東 第3位 新北野</p>	<p>29 梶ガッツ</p> <p>30 巽東</p> <p>31 小曽根</p> <p>32 岸和田北</p> <p>C4: $\begin{pmatrix} 21 & - & 11 \\ 2 & 21 & - & 8 \\ & & & 0 \end{pmatrix}$</p> <p>C5: $\begin{pmatrix} 21 & - & 18 \\ 2 & 21 & - & 12 \\ & & & 0 \end{pmatrix}$</p> <p>C6: $\begin{pmatrix} 21 & - & 19 \\ 2 & 21 & - & 16 \\ & & & 0 \end{pmatrix}$</p> <p>優勝 巽東 準優勝 小曽根</p>	

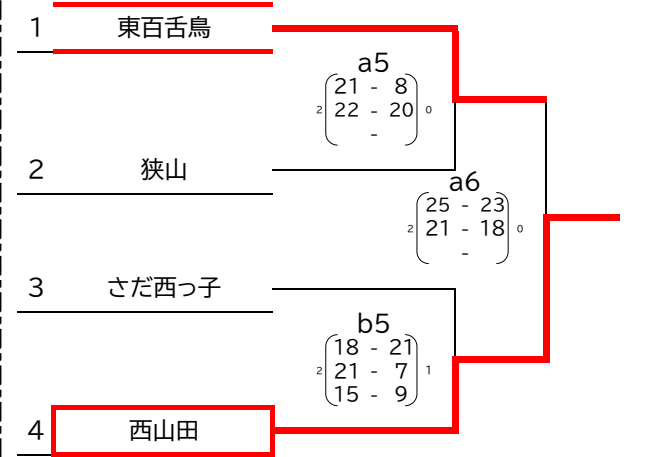
【混合 順位決定戦】 11月11日(土) 太子町立体育館

【女子 順位決定戦】 11月11日(土) 太子町立体育館

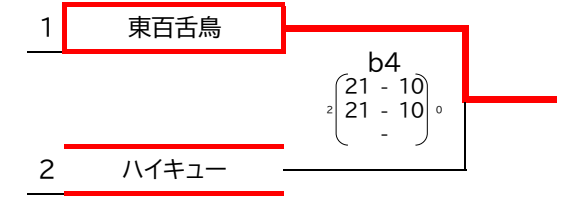
【男子 順位決定戦】 11月11日(土) 太子町立体育館



優勝 KAISERS 準優勝 吉野 第3位 B-O-S 第3位 八尾



優勝 西山田 準優勝 東百舌鳥 第3位 さだ西っ子 第3位 狭山



優勝 東百舌鳥 準優勝 ハイキュー