

女子総合 Aブロック

黄

11月3日(土) 会場 いきいきランド交野

| | | |
|---|-------|---|
| 1 | 東百舌鳥 | $2 \begin{pmatrix} 5 & 21 & - & 3 \\ & 21 & - & 10 \\ & - & - & 0 \end{pmatrix} 0$ |
| 2 | 大阪狭山 | $2 \begin{pmatrix} 1 & 21 & - & 12 \\ & 21 & - & 6 \\ & - & - & 0 \end{pmatrix} 0$ |
| 3 | 交野リラ | $2 \begin{pmatrix} 7 & 21 & - & 19 \\ & 21 & - & 10 \\ & - & - & 0 \end{pmatrix} 0$ |
| 4 | 晴明丘 | $2 \begin{pmatrix} 2 & 21 & - & 7 \\ & 21 & - & 7 \\ & - & - & 0 \end{pmatrix} 0$ |
| 5 | たまさぶ | $2 \begin{pmatrix} 8 & 21 & - & 11 \\ & 21 & - & 12 \\ & - & - & 0 \end{pmatrix} 0$ |
| 6 | 茨木郡 | $2 \begin{pmatrix} 3 & 21 & - & 12 \\ & 21 & - & 16 \\ & - & - & 0 \end{pmatrix} 0$ |
| 7 | 豊崎東 | $2 \begin{pmatrix} 6 & 22 & - & 20 \\ & 21 & - & 10 \\ & - & - & 0 \end{pmatrix} 0$ |
| 8 | 鶴見みどり | $2 \begin{pmatrix} 4 & 21 & - & 9 \\ & 21 & - & 8 \\ & - & - & 0 \end{pmatrix} 0$ |
| 9 | 若松台 | |

女子総合 Bブロック

緑

11月3日(土) 会場 堺市立原池公園体育館

| | | |
|---|---------|--|
| 1 | 太子 | $2 \begin{pmatrix} 15 & 22 & - & 20 \\ & 21 & - & 14 \\ & - & - & 0 \end{pmatrix} 0$ |
| 2 | 東泉丘 | $2 \begin{pmatrix} a1 & 21 & - & 16 \\ & 21 & - & 5 \\ & - & - & 0 \end{pmatrix} 0$ |
| 3 | 川北 | $2 \begin{pmatrix} 23 & 21 & - & 19 \\ & 21 & - & 15 \\ & - & - & 0 \end{pmatrix} 0$ |
| 4 | Dファイターズ | $2 \begin{pmatrix} 4 & 21 & - & 10 \\ & 21 & - & 4 \\ & - & - & 0 \end{pmatrix} 0$ |
| 5 | 八尾 | $2 \begin{pmatrix} 27 & 21 & - & 16 \\ & 21 & - & 7 \\ & - & - & 0 \end{pmatrix} 0$ |
| 6 | 泉尾東 | $2 \begin{pmatrix} 7 & 21 & - & 8 \\ & 21 & - & 12 \\ & - & - & 0 \end{pmatrix} 0$ |
| 7 | 住吉 | $2 \begin{pmatrix} 19 & 21 & - & 19 \\ & 21 & - & 9 \\ & - & - & 0 \end{pmatrix} 0$ |
| 8 | 三国丘 | $2 \begin{pmatrix} 21 & - & 14 \\ 17 & - & 21 \\ 15 & - & 8 \end{pmatrix} 1$ |
| 9 | 小曾根 | |

女子総合 Dブロック

青

11月3日(土) 会場 堺市立原池公園体育館

| | | |
|---|-------|--|
| 1 | 瑞光 | $2 \begin{pmatrix} 16 & 21 & - & 14 \\ & 21 & - & 10 \\ & - & - & 0 \end{pmatrix} 0$ |
| 2 | 吉野 | $2 \begin{pmatrix} c1 & 21 & - & 9 \\ & 21 & - & 14 \\ & - & - & 0 \end{pmatrix} 0$ |
| 3 | 神路 | $2 \begin{pmatrix} 24 & 21 & - & 5 \\ & 21 & - & 9 \\ & - & - & 0 \end{pmatrix} 0$ |
| 4 | 岬 | $2 \begin{pmatrix} 6 & 21 & - & 10 \\ & 21 & - & 17 \\ & - & - & 0 \end{pmatrix} 0$ |
| 5 | さだ西っ子 | $2 \begin{pmatrix} 28 & 21 & - & 13 \\ & 21 & - & 17 \\ & - & - & 0 \end{pmatrix} 0$ |
| 6 | 寺池 | $2 \begin{pmatrix} 9 & 21 & - & 13 \\ & 21 & - & 11 \\ & - & - & 0 \end{pmatrix} 0$ |
| 7 | 西淡路 | $2 \begin{pmatrix} 21 & 21 & - & 10 \\ & 21 & - & 7 \\ & - & - & 0 \end{pmatrix} 0$ |
| 8 | 近畿キッズ | $2 \begin{pmatrix} 13 & 21 & - & 9 \\ & 21 & - & 12 \\ & - & - & 0 \end{pmatrix} 0$ |
| 9 | 池田 | |

女子総合 Eブロック

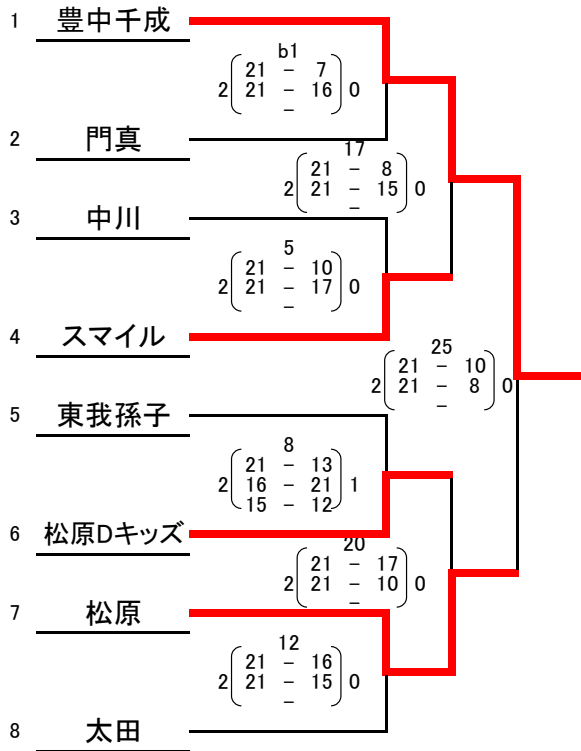
オレンジ

11月3日(土) 会場 堺市立原池公園体育館

| | | |
|---|------|--|
| 1 | 河内長野 | $2 \begin{pmatrix} d1 & 21 & - & 11 \\ & 21 & - & 12 \\ & - & - & 0 \end{pmatrix} 0$ |
| 2 | 新北野 | $2 \begin{pmatrix} 18 & 21 & - & 12 \\ & 21 & - & 10 \\ & - & - & 0 \end{pmatrix} 0$ |
| 3 | 枚方桜丘 | $2 \begin{pmatrix} d2 & 21 & - & 13 \\ & 21 & - & 7 \\ & - & - & 0 \end{pmatrix} 0$ |
| 4 | 西山田 | $2 \begin{pmatrix} 26 & 21 & - & 8 \\ & 21 & - & 10 \\ & - & - & 0 \end{pmatrix} 0$ |
| 5 | 高殿 | $2 \begin{pmatrix} 10 & 21 & - & 16 \\ & 21 & - & 15 \\ & - & - & 0 \end{pmatrix} 0$ |
| 6 | 狭山 | $2 \begin{pmatrix} 22 & 21 & - & 23 \\ & 21 & - & 17 \\ & - & - & 1 \end{pmatrix} 1$ |
| 7 | 巽東 | $2 \begin{pmatrix} 14 & 21 & - & 18 \\ & 21 & - & 13 \\ & - & - & 0 \end{pmatrix} 0$ |
| 8 | 阪南 | |

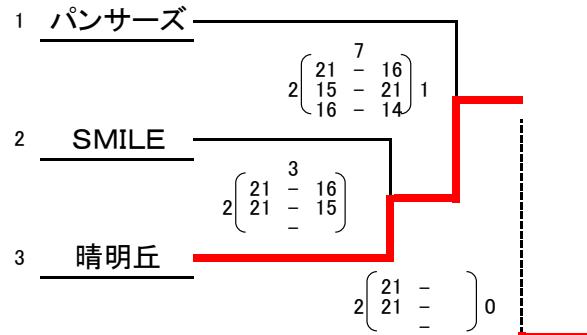
女子総合 Cブロック ピンク

11月3日(土) 会場 堺市立原池公園体育館

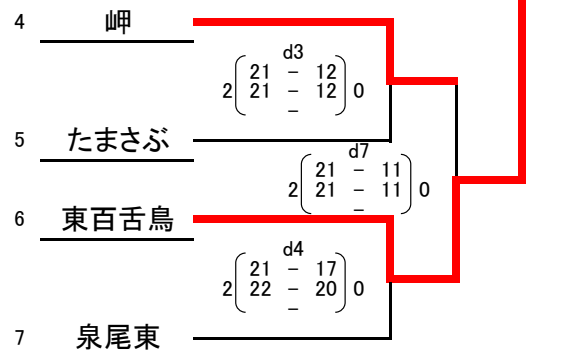


男子総合 Aブロック

11月4日(日) 会場 大阪市立中央体育館

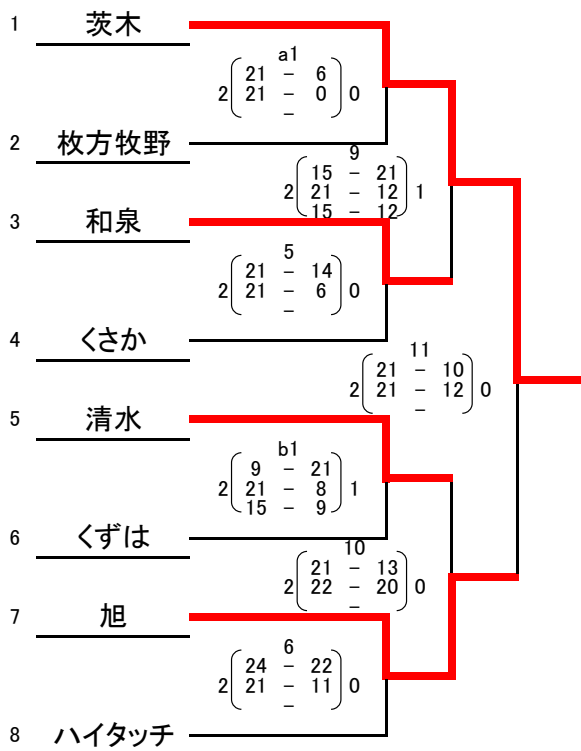


11月3日(土) 会場 堺市立原池公園体育館



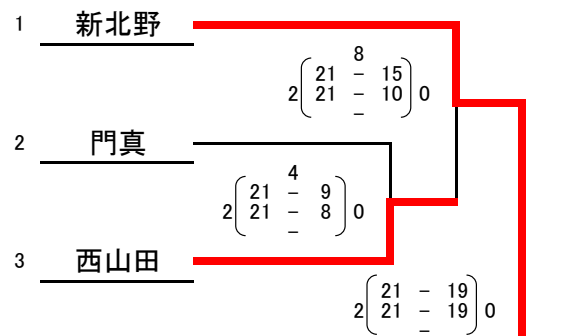
女子総合 Fブロック 赤

11月4日(日) 会場 大阪市立中央体育館

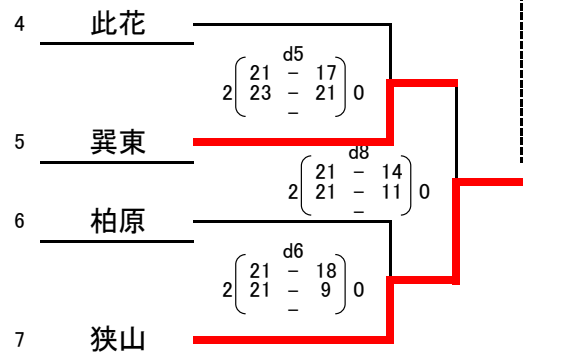


男子総合 Bブロック

11月4日(日) 会場 大阪市立中央体育館

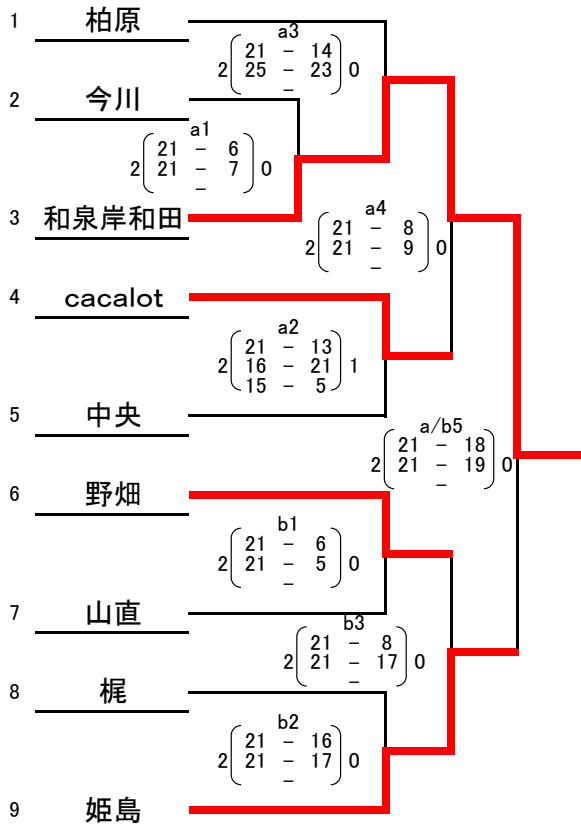


11月3日(土) 会場 堺市立原池公園体育館



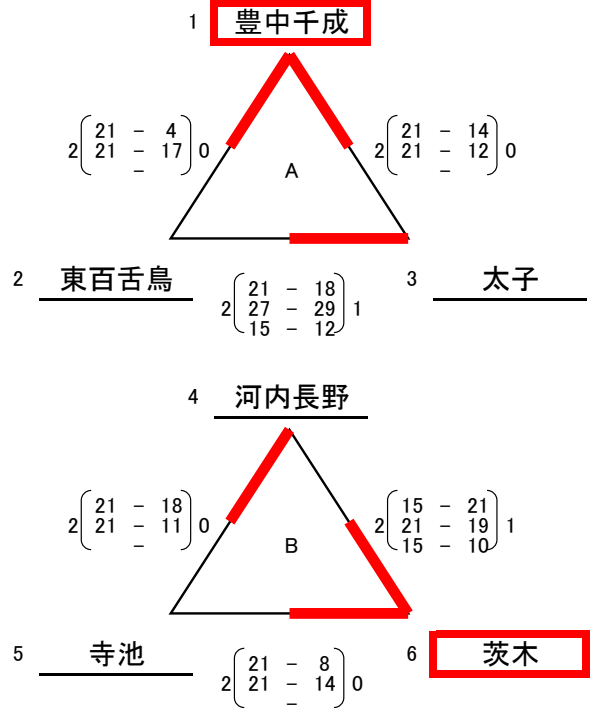
混合総合 ブロック

11月3日(土) 会場 大阪市立中央体育館

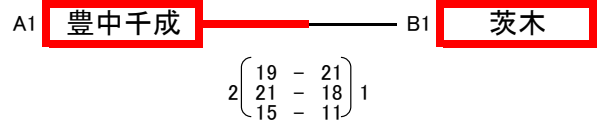


女子総合 近畿選手権 代表決定戦

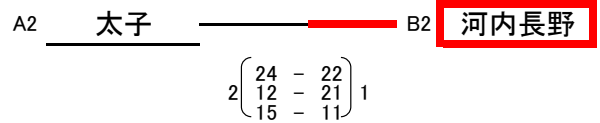
11月11日(日) 会場 臨海スポーツセンター



1位・2位決定戦



3位決定戦



男子総合 近畿選手権 代表決定戦

11月11日(日) 会場 臨海スポーツセンター

