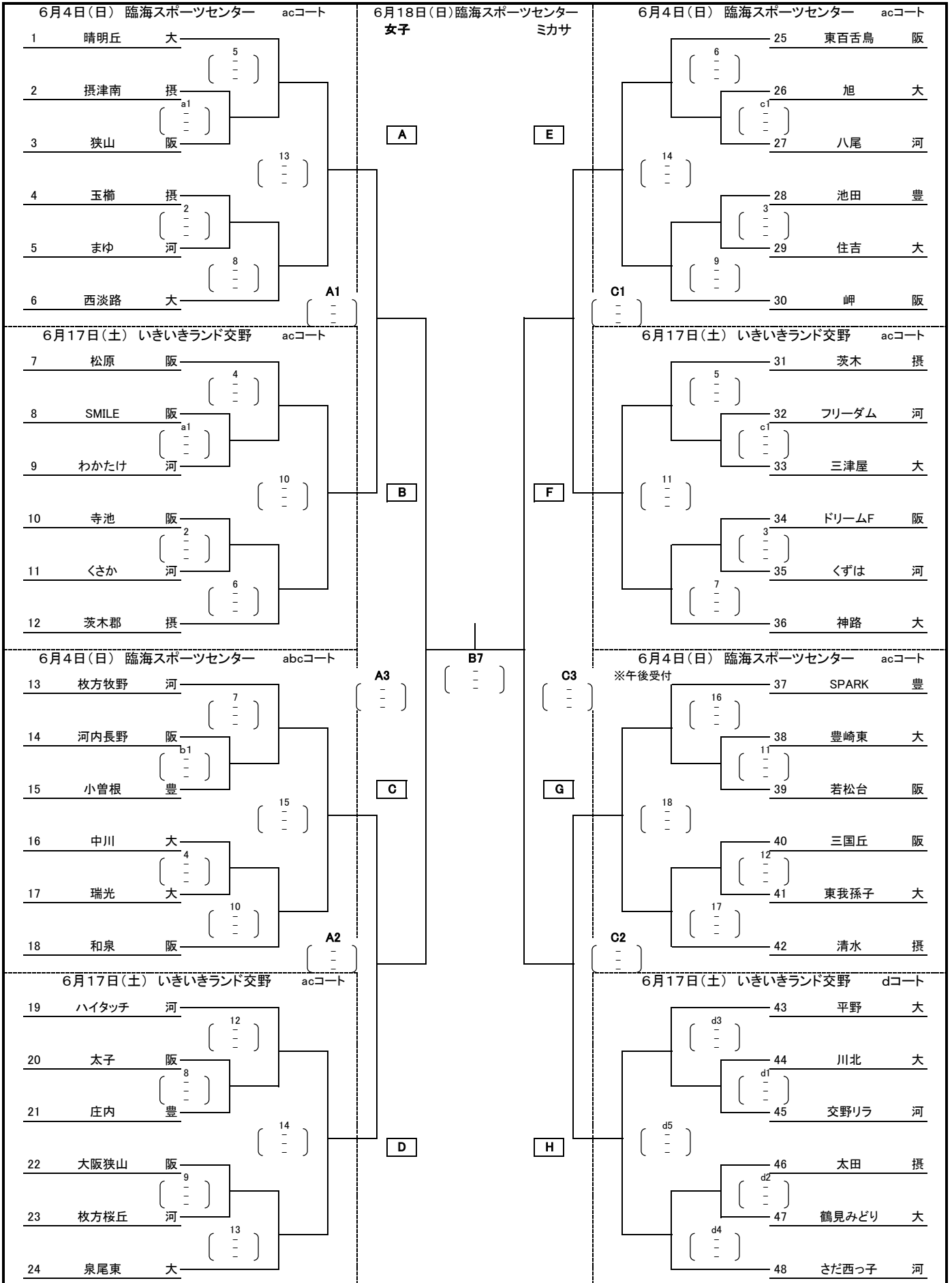


# ファミリーマートカップ 第37回全日本バレーボール小学生大会 大阪府決勝大会

2017年6月4日(日)臨海SC、17日(土)いきいきランド交野、18日(日)臨海SC 開場8:45 開始式9:15 開始9:30 (臨海第5試合以降は集合13:00)



# ファミリーマートカップ 第37回全日本バレーボール小学生大会 大阪府決勝大会

2017年6月4日(日)臨海SC 17日(土)いきいきランド交野 18日(日)臨海SC 役員集合8:45 受付8:45~9:00 開始式9:15 開始9:30 (臨海SC、交野第5試合以降は集合13:00)

